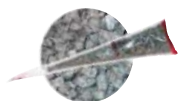


KSF G3 114 x 1400

Material	Stahl, feuerverzinkt nach DIN EN ISO 1461
Länge	1400 mm
Rohr-Ø	114 mm
Gewicht	11,0 kg
Art.Nr.	24144
EAN	40 11972 24144 4
Qualität	<ul style="list-style-type: none">■ Patentierter Konuskörper aus einem Rohrstück gehämmt■ Spirale durchgehend verschweißt■ Genauere Materialangaben auf Anfrage

Zubehör optional je nach Anwendungsgebiet

Spezialgranulat VE groß
21824



Für schnellen und bequemen Einbau bieten wir Ihnen verschiedene **Eindrehhilfen und -maschinen**.

Technische Änderungen vorbehalten! Z0307



Holzbau

Stadt-/Galabau

Verkehrstechnik

Maste

Werbeschilder

Zaunanlagen

Garten/Freizeit

Hallen-/Eventbau



Web-Key
SF1240

www.krinner.com

Aufbauanleitungen

Statik

KRINNER SCHRAUBFUNDAMENTE GMBH
Passauer Straße 55 • 94342 Straßkirchen
Infotelefon: + 49 (0) 94 24 / 94 01 - 80

Technisches Merkblatt

Seiten-/Schnittansicht (in mm):

a Rohrlänge
1400

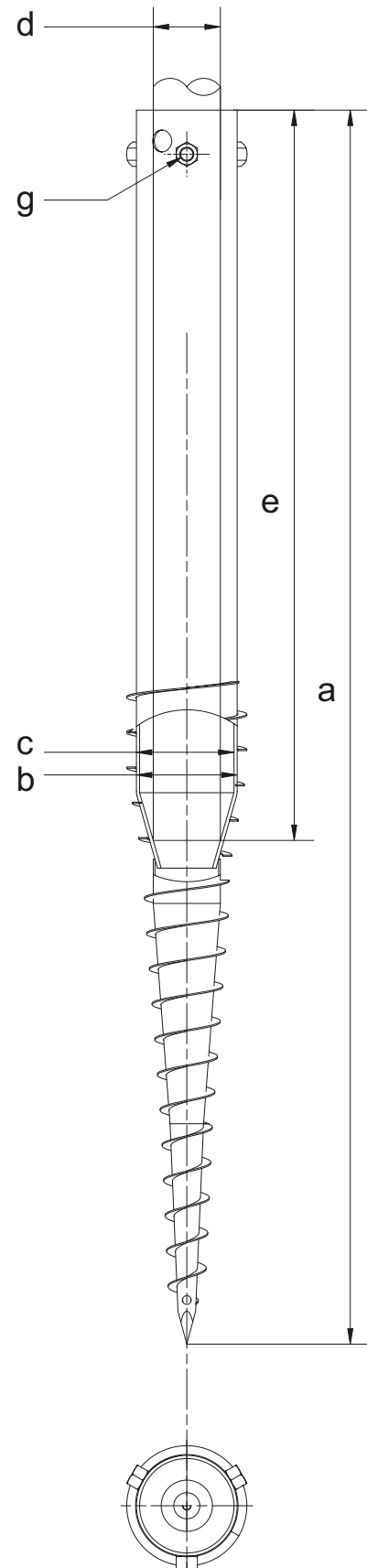
b Außendurchmesser
114

c Innendurchmesser
108

Einstelldurchmesser (d) ergibt Einstelltiefe (e)

d	40	48	60	70	75	90
e	1120	1080	1010	850	845	830

g Einstellmuttern
3 x M 16



Produktinformation

Material	Stahl, feuerverzinkt nach DIN EN ISO 1461
Gewicht	11,0 kg
Art.-Nr.	24144
EAN-Nr.	40 11972 24144 4

Alle Maßangaben unter Vorbehalt technischer Änderungen! Z0307



Web-Key
TM1240

www.krinner.com

KRINNER SCHRAUBFUNDAMENTE GMBH
Passauer Straße 55 • 94342 Straßkirchen
Infotelefon: + 49 (0) 94 24 / 94 01 - 80