

## Produktangaben

KSF R 76x1600	KSF R 76x1200	KSF R 76x800
Länge <b>1600 mm</b>	1200 mm	800 mm
Rohrdurchmesser <b>76,1 mm</b>	76,1 mm	76,1 mm
Gewicht <b>12 kg</b>	9 kg	3,8 kg
Artikelnr. <b>25762</b>	25761	25760
EAN <b>4011972257626</b>	4011972257619	4011972257602
Web-Key <b>SF1315</b>	SF1310	SF1305

## Qualität

- Stahl, feuerverzinkt nach DIN EN ISO 1461
- Patentierter Konuskörper aus einem Rohrstück gehämmert
- Spirale durchgehend verschweißt
- Genauere Materialangaben auf Anfrage

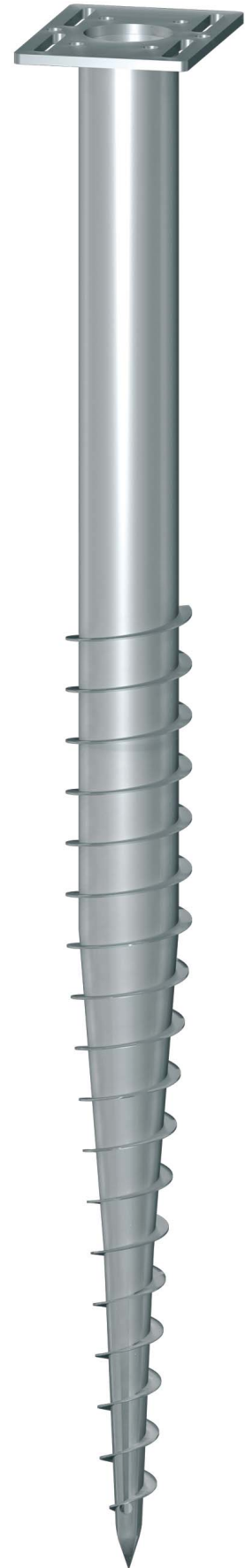
## Zubehör optional je nach Anwendungsgebiet



Artikel	Pfostenträger Flach	Pfostenträger M24 Gewindedorn	Pfostenträger M44 Gewindedorn
Artikelnr.	28006	28007	28008
EAN	40 11972 28006 8	40 11972 28007 5	40 11972 28008 2
Web-Key	ZU1200	ZU1205	ZU1210



Artikel	Pfostenträger Schwert	Pfostenträger Seitenlaschen	Pfostenträger Stützenfuß Vario
Artikelnr.	28009	28010	28019
EAN	40 11972 28009 9	40 11972 28010 5	40 11972 28019 8
Web-Key	ZU1215	ZU1220	ZU1225



Holzba

Stadt-/Galabau

Verkehrstechnik

Maste

Werbeschilder

Zaunanlagen

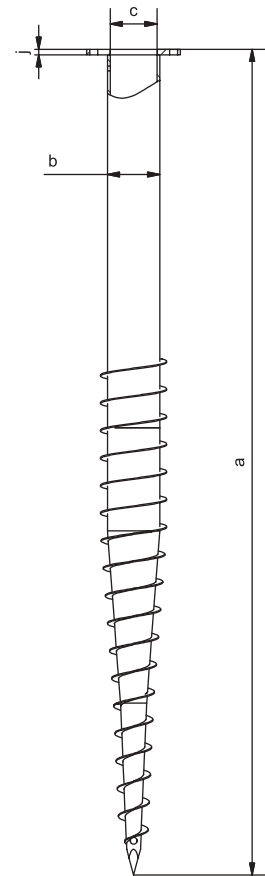
Garten/Freizeit

Hallen-/Eventbau

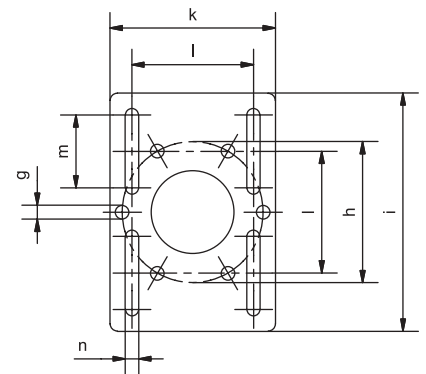
## Technische Daten (Maße in mm)

	KSF R 76x1600	KSF R 76x1200	KSF R 76x800
<b>a</b> Rohrlänge <b>1600</b>	<b>1200</b>	<b>800</b>	
<b>b</b> Außendurchmesser <b>76,1</b>	<b>76,1</b>	<b>76,1</b>	
<b>c</b> Innendurchmesser <b>68</b>	<b>68</b>	<b>68</b>	
<b>g</b> Durchmesser Lochbohrung <b>6 x Ø11</b>	<b>6 x Ø11</b>	<b>6 x Ø11</b>	
<b>h</b> Lochkreisdurchmesser <b>116</b>	<b>116</b>	<b>116</b>	
<b>i</b> Länge Flansch <b>189</b>	<b>189</b>	<b>189</b>	
<b>j</b> Stärke Flansch <b>6</b>	<b>6</b>	<b>6</b>	
<b>k</b> Breite Flansch <b>140</b>	<b>140</b>	<b>140</b>	
<b>l</b> Bohrungsrastrer Langloch <b>100</b>	<b>100</b>	<b>100</b>	
<b>m</b> Länge Langloch <b>49</b>	<b>49</b>	<b>49</b>	
<b>n</b> Durchmesser Langloch <b>11</b>	<b>11</b>	<b>11</b>	
<b>@</b> Web-Key <b>TM1315</b>	<b>TM1310</b>	<b>TM1305</b>	

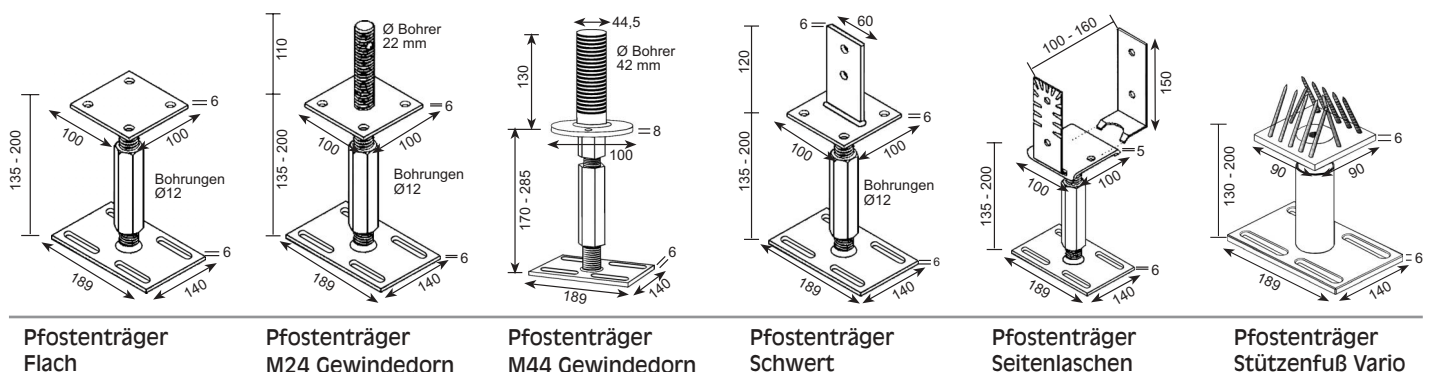
## Seiten-/Schnittansicht



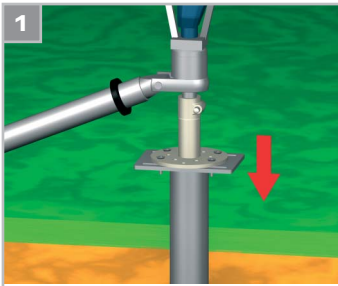
## Draufsicht



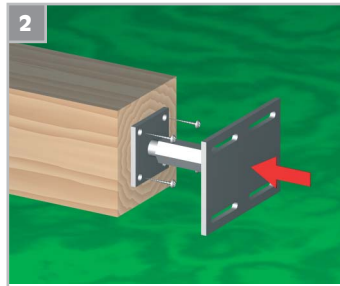
## Zubehör Pfostenträger



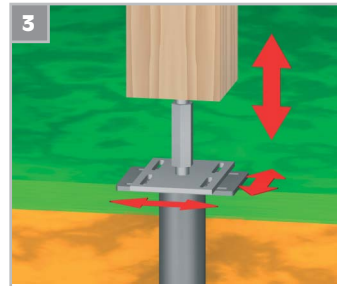
## Aufbauanleitung @ Web-Key AL76R



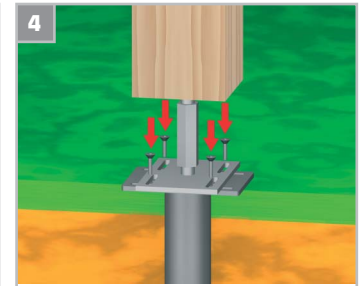
1  
Schraubfundament mit Eindrehrmaschine senkrecht in das Erdreich eindrehen.



2  
Pfostenträger mit Holzbalken verbinden.



3  
Pfostenträger auf Flanschplatte stellen und ausrichten.



4  
Pfostenträger mit Flanschplatte verschrauben. Fertig!

### ! Einbautipps

Für den Punktgenauen und einfachen Einbau empfehlen wir Ihnen mit einer Schlagbohrmaschine oder einem Bohrhämmer vorzubohren.

Der Bohrer sollte mindestens  $\varnothing$  40 mm und eine Länge von ca. 800 mm haben. In das Bohrloch kann auch etwas Wasser für eine optimalere Eindreherschmierung gegeben werden.

## Eindrehhilfen und Eindrehrmaschinen



Handeindreh Schlüssel



KR20



KR55



Lot-o-Mat

## Passende Eindrehadapter



KR15/20 Eindrehaufsatz M/R-Serie

## Anwendungsbeispiele



Garten- und Holzhäuser



Holzbrücken



Carports



Terrassen und Stege